

## PATENT ABSTRACTS OF JAPAN

(11) Publication number : 60-217343  
 (43) Date of publication of application : 30. 10. 1985

(51) Int. Cl. G02F 1/133  
 G02F 1/133  
 G02F 1/133

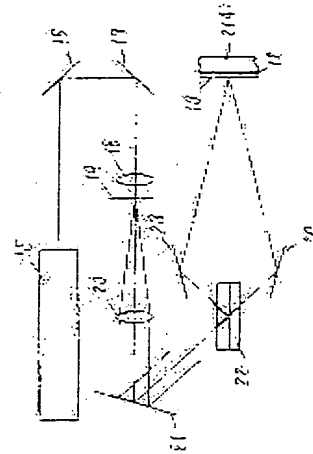
(21) Application number : 59-074024 (71) Applicant : MATSUSHITA ELECTRIC IND CO LTD  
 (22) Date of filing : 13. 04. 1984 (72) Inventor : KAWASAKI KIYOHIRO

## (54) LIQUID CRYSTAL DISPLAY DEVICE AND ITS PREPARATION

## (57) Abstract:

PURPOSE: To achieve even and uniform display by forming a grating-shaped uneven pattern by irradiating an orienting film between a pair of electrode substrate with interference fringes formed by two fluxes of laser light and arranging a columnar spacer to the region other than a picture element and a switching element.

CONSTITUTION: The laser light flux from a laser light source 15 is reflected by mirrors 16, 17, passes through a condenser lens 18 and a pinhole 19, collimated 20, reflected 21, and then incident in a beam splitter 22. Isolated light flux 22 is reflected by mirrors 23, 24, and the incident light into a photosensitive resin 13 coated on an electrode substrate 2(4) forms interference fringes by the two light fluxes forming a grating pattern on a polyimide resin 12. A spacer of an electrode substrate 2(4) is provided to the region other than the picture element region and switching element region not illustrated in the Figure. By this constitution, satisfactory display contg. no unevenness is achieved. Further, color display is made possible if a picture element is combined with color filters.



## LEGAL STATUS

[Date of request for examination]

[Date of sending the examiner's decision of rejection]

[Kind of final disposal of application other than the examiner's decision of rejection or application converted registration]

[Date of final disposal for

⑩ 日本国特許庁 (J P)

⑪ 特許出願公開

⑫ 公開特許公報 (A) 昭60-217343

⑬ Int. Cl. 4

G 02 F 1/133

識別記号

1 2 3  
1 1 8  
1 1 9

庁内整理番号

8205-2H  
D-8205-2H  
7370-2H

⑭ 公開 昭和60年(1985)10月30日

審査請求 未請求 発明の数 2 (全7頁)

⑮ 発明の名称 液晶表示装置およびその製造方法

⑯ 特 願 昭59-74024

⑰ 出 願 昭59(1984)4月13日

⑱ 発 明 者 川 崎 清 弘 門真市大字門真1006番地 松下電器産業株式会社内

⑲ 出 願 人 松下電器産業株式会社 門真市大字門真1006番地

⑳ 代 理 人 弁理士 中尾 敏男 外1名

明 細 書

1、発明の名称

液晶表示装置およびその製造方法

2、特許請求の範囲

(1) 一对の電極基板間に、その表面にレーザ光の2光束干渉縞の照射によるグレーティング状の凹凸を有する配向膜を介して液晶を充填し、絵素部とスイッチング素子を除いた領域に柱状スペーサが配置されていることを特徴とする液晶表示装置。

(2) いずれかの電極基板の表面にカラーフィルタが配置されていることを特徴とする特許請求の範囲第1項に記載の液晶表示装置。

(3) カラーフィルタの表面に透明導電層が全面にわたって形成されていることを特徴とする特許請求の範囲第2項記載の液晶表示装置。

(4) カラーフィルタ上の透明導電層が絵素に対応してスイッチング素子に接続され独立していることを特徴とする特許請求の範囲第2項記載の液晶表示装置。

(5) 一对の電極基板間に、その表面にレーザ光の2光束干渉縞の照射によるグレーティング状の凹凸を有する配向膜を介して液晶を充填してなる液晶表示装置の製造に際し、いずれか一方の電極基板表面上で絵素部とスイッチング素子を除いた領域に柱状の絶縁層を形成する工程を有することを特徴とする液晶表示装置の製造方法。

(6) 柱状の絶縁層が感光性ポリイミド樹脂であることを特徴とする特許請求の範囲第5項に記載の液晶表示装置の製造方法。

(7) 柱状の絶縁層の形成が、感光性樹脂の現像液に溶解可能なポリイミド樹脂を塗布する工程と、感光性樹脂を塗布する工程と、選択的露光工程と、前記感光性樹脂を現像する工程とからなることを特徴とする特許請求の範囲第6項に記載の液晶表示装置の製造方法。

(8) 柱状の絶縁層の形成に先立ち、いずれか一方の電極基板表面上にカラーフィルタが形成されることを特徴とする特許請求の範囲第6項に記載の液晶表示装置の製造方法。

- (9) カラーフィルタ上に透明導電層が形成されることを特徴とする特許請求の範囲第8項に記載の液晶表示装置の製造方法。
- (10) カラーフィルタに開口部を形成する工程と、絵素に対応してカラーフィルタ上に透明導電層を形成する工程と、前記絵素内のスイッチング素子と前記透明導電層とを接続する工程とを有することを特徴とする特許請求の範囲第8項に記載の液晶表示装置の製造方法。

### 3、発明の詳細な説明

#### 産業上の利用分野

本発明は文字あるいは画像表示用の液晶表示装置およびその製造方法に関し、とくに電極基板表面に新規な方法で液晶セル厚の精度向上機能を提供した構造の液晶表示装置およびその製造方法を提供するものである。

#### 従来例の構成とその問題点

液晶表示装置の基本構成は、一対の電極基板間に液晶を充填したパネルに偏光板を組み合わせたもので初期配向した液晶分子と電極に電圧を印加

る。

さらに画像表示用の液晶パネルで、多数の絵素の一つ一つに対応して薄膜トランジスタなどのスイッチング素子が電極基板に構成されたものでは、基板表面に必ず凹凸がありラビング法による配向ではこの凹凸の段差近傍で配向のむらを生じることがあり、とくに段差が大きいほど顕著である。加えてラビングによる帯電によってスイッチング素子やその他の素子を静電破壊させてしまうことも少なくない。

そして配向処理が終了した後は、配向膜表面にいかなる化学的処理をしてもならないという大きな制約があることも特記すべき事項であろう。有機材料による洗滌はもちろんのこと、水洗のみの処理であってもラビングによる配向処理はほぼ確実に失われ、液晶分子の初期配向は実現されない。積々、乾燥窒素ガスの吹きつけによるラビング布の脱落した繊維を吹き飛ばす位の処理しか追加できない。

この大きな制約が液晶セルの厚みを精密あるい

した状態で再配列した液晶分子との複屈折性の差により、液晶表示装置を通過する光の濃淡を制御するものである。液晶を初期配向させるには通常液晶の接するパネル内壁に配向処理と呼ばれる一連の処理が施される。

配向処理の一例は有機材料、例えばポリイミド樹脂を薄く(約0.1 $\mu\text{m}$ 前後)塗布し、約200 $^{\circ}\text{C}$ 以上の加熱処理で硬化した後、ナイロン系またはビニール系の繊維を一定方向に何度もこすりつけるもので、配向処理のラビング法と呼ばれる。

ラビング法では有機配向膜の材質、硬化条件、ラビング布の材質、繊維構造、こすりつけの押圧力、相対速度、回数等を組合せにより実験し、経験的にその最適条件を求めているのが実情である。しかしながら、ラビングの場合機械的に配向膜表面をこすることから、脱落したラビング布繊維やごみ、ちりにより配向膜表面に欠陥や異常スクラッチを生じ易いこと、ラビング布の耐久性が十分でないために使用回数を重ねる度に配向性能が変化したり、配向の不均一を生じるなどの欠点があ

は任意に制御するための最大の障害となっている。液晶セルに液晶を注入する工程で、一対の電極基板で構成される空間はシール材の併用により減圧される。そして減圧の解除とともに液晶が注入されるのである。減圧状態では大気圧によって一対の電極基板は押し曲げられて近づきあうので、何らかのスペーサが電極基板間に必要である。このスペーサが適量存在すれば電極基板が接近しすぎるとは防止され、液晶セルのギャップ厚は精度が保証される。

ところが先述したように、ラビングによる配向処理が終了した後はいかなる化学処理も許されないことから、電極基板の一方上に適当な形状のスペーサを散布することしかギャップ厚の制御はできない。そして簡単な液晶パネル、すなわち透明電極しか電極基板の上に存在しないような液晶パネルでは、電極基板には高々0.1 $\mu\text{m}$ 程度の段差しか存在しないので絶縁性の適当な粒径を有するボールまたはファイバを散布することにより極めて高精度のギャップ厚が実現されている。

しかしながら薄膜トランジスタなどのスイッチング素子を電極基板上に組みこんだ液晶パネルでは、通常1μm以上の段差が存在する。したがってギャップ厚を制御する目的でスペーサ材を散布すると、スペーサ材は結局電極基板上の一番高い所に位置するものがギャップ厚の調整に寄与することになり、電極基板上の低い所に位置するスペーサ材はパネルに組み立てられた状態では一對の電極基板間の液晶中を漂い、何の役目も果たさないことが分るのである。電極基板上の高い所というのは、スイッチング素子や走査線あるいは信号線が存在する領域であり、これらの領域にスペーサ材があれば、当然ある程度の圧力がスペーサ材を介してかかることは言うまでもない。とくにスイッチング素子では過度の圧力が加わるとリーク電流の増大するものが少なくない。そうすると圧力の分散を助長するために大量のスペーサ材を散布せねばならなくなり、余分に漂うスペーサが液晶セルの光学的諸量を低下させることになる。

スペーサ材としては圧力の集中が生じないよう

に、結局はファイバが使用されるのであるが、その直径を任意の値で多数準備しておくことは不可能である。

#### 発明の目的

本発明はこのような従来の配向膜およびギャップ厚の調整方法の欠点を改善し、新規な方法で配向処理した配向膜、および配向膜に影響を与えない柱状スペーサを有する液晶表示パネルおよびその製造方法を提供するものであり、また本発明の別の目的は任意のギャップ厚を達成しうるパネル構造の提供にある。

#### 発明の構成

本発明においては、従来のラビング法のように配向膜表面に原子あるいは分子的規模の弱い痕跡を形成するのではなく、レーザー光の2光束干渉縞によって配向膜表面に浅い溝を形成する点で新規性を有し、またこの浅い溝を破壊することなく柱状スペーサを形成ならしめた点に進歩性を有するものであり、以下図面とともに本発明の実施例について説明する。

#### 実施例の説明

第1図は本発明による液晶表示パネルの構成図を表わし、多数の画素に対応した透明電極1を有する下側の電極基板2と全面透明電極3を有するもう一方の電極基板4との間に液晶5をシール6で周囲を封止して充填してある。この液晶セル7は2枚の偏光板8および9に挟まれており、外光を何らかの方法で利用するか、あるいは面光源体10を加え、全体として画像表示用の透過型液晶表示装置またはパネル11を構成している。

液晶5を初期配向させるためには下側の電極基板2の電極面側およびもう一方の電極基板4の電極面側に配向膜を塗布し、さらに配向処理が必要であるが、本発明においてはラビング法ではなくレーザー光の2光束干渉縞を用いる。そして、本発明においてはポリイミド樹脂を配向膜に用い、配向処理材として感光性樹脂を用いた例を述べる。

前記電極基板2および4にポリイミド樹脂12を薄く(0.1~0.2μm)塗布し、200℃以上の加熱によりキュアする。その後ポジ型感光性樹

脂13、例えばシップレイ社のAZ-1350をやはり薄く(0.1~0.2μm)塗布しブリーチを行なった後、第2図に示すようにレーザー光の2光束干渉縞の照射を行なう。レーザー光源15を出た光線は反射鏡16、17を経て集光レンズ18に入射し、ピンホール19を通過後、コリメータレンズ20を通過して光束の広がった平行光線となる。その後、さらにこの平行光線は反射鏡21で反射された後ビームスプリッタ22で2分割され、反射鏡23および24で反射されて電極基板2(4)上に塗布された感光性樹脂13に入射する。2分割されたレーザー平行光の2光束は、この試料付近の空間で干渉を生じ、試料面上にスリット状の干渉縞を生ぜしめる。第2図では2光束の光軸が試料面の法線方向に対して等角度で入射した場合を示しており、この時の試料表面の光強度分布と、感光性樹脂の現像後に得られる断面パターンを第3図に示す。断面パターンは光強度分布に対応して凹凸状のグレーティング(格子)13'となる。その後必要に応じてポストベークを行ない、例え

ば $O_2$ プラズマ中で感光性樹脂パターンを除去するとともにポリイミド樹脂を食刻すれば第4図に示すようにグレーティングの凹凸を有するポリイミドの樹脂パターン12'が得られる。

グレーティングのピッチは液晶の配向度を上げるためには小さい方が望ましいが、実験的に試作した $0.2\mu\text{m}$ ピッチ、深さ $500\sim 1000\text{\AA}$ のグレーティングでも良好な配向を示した。レーザ光源としてはHe-Cdレーザ、 $\lambda=4416\text{\AA}$ を用いたが、より短波長のレーザを用いたり、2光束の入射角度を変えることにより小ピッチ化は容易である。

さらに2光束の光軸を試料面に対して傾いた角度で入射すると、試料表面に形成される感光性樹脂の断面パターンは鋸歯状になるので、ポリイミド樹脂の断面パターンを鋸歯状にすることも可能である。あるいは感光性樹脂の断面パターンが鋸歯状でなくとも、ポリイミド樹脂の食刻に方向性のあるRIE(反応性イオンビーム食刻)などを採用すれば、ポリイミド樹脂の断面パターンを

鋸歯状に形成することは容易なことである。このように配向膜となるポリイミド樹脂の断面パターンに非対称性を持たせることは、液晶表示装置の表示性能に指向性をつけたり、逆ティルトによる濃淡の部分的なむらを防止したりする点で効果的である。

次に本発明のもう一つの要点である柱状スペースの導入について説明する。第5図は多数の絵素電極1に対応して薄膜トランジスタと信号線25と走査線26とが形成された一方の電極基板2の平面図を示す。薄膜トランジスタは走査線26を兼ねるゲートと、信号線25を兼ねるソース(ドレイン)とドレイン(ソース)27よりなり、ドレイン27と絵素電極1はゲート絶縁膜31に形成された開口部28を介して接続されている。なお29は島状の半導体層である。

既に述べたように液晶の表示性能を低下させないこと、薄膜トランジスタの動作に影響を与えないことを考慮すると柱状スペース30の配置場所としては走査線26または信号線25を含む場所

が最適であることが分る。なぜならば通常これらのパターンは絵素と絵素の間の概ね平坦な下地上に $5\mu\text{m}$ 以上の幅で形成されるからで、柱状スペース30の高さも $5\mu\text{m}$ 以上にすることが容易だからである。なお言うまでもないことだが、柱上スペース30の高さは(1)電極基板2上の最も高い所よりも高く、(2)液晶が電極基板2と接する面ともう一極の電極基板4上で液晶と接する面との距離をギャップ厚とするように設定される。なお図示はしないが電極基板2上にはレーザ光の2光束干渉照射による配向膜12'が形成されていることは言うまでもない。第6図は同じく斜視図である。

さて柱状スペースの形成方法であるが、既に述べたように本発明ではポリイミド樹脂による配向膜12'が形成されているので、十分なキュア処理が施されていることは言うまでもなく、感光性ポリイミド、例えば東レ製フォトニスUR-3100の塗布・露光・現像によって選択的に形成される。あるいはポジ型感光性樹脂とSP-910の組み合わせでは感光性樹脂の現像時にポリイミド系樹

脂SP-910も同時にパターン出しされるので、現像後にIPAやMEKなどの有機溶材を用いてポジ型感光性樹脂を除去すればSP-910の柱状スペースが形成される。これら一連の化学処理に対してキュア化したポリイミド樹脂よりなる配向膜12'は溶解したり組成が変化することはない。したがって柱状スペース30の形成後に $200^\circ\text{C}$ 以上の加熱処理を与えて柱状スペース30をキュア化して本発明による液晶表示装置の電極基板が完成する。配向膜12'には追加キュアが与えられるが、それによる物理的および化学的变化は全く生じない。

柱状スペースの高さは前記ポリイミド系樹脂の粘度および回転塗布時の回転数を調整することにより $0.1\sim 10\mu\text{m}$ までの任意の値を選ぶことができるし、また柱状スペースの数も各絵素毎に配置する必要はなく適宜減少させられる。

なお柱状スペース30を多数の絵素電極1を配置した電極基板2上ではなく、一主面上に全面に透明導電層3と配向膜12'を形成されたもう一方

の電極基板4上に設けることも可能であるが、この場合には液晶セル7の組立にあたっては一對の電極基板2と4との接着時に位置合わせが必要となる。

以上述べた液晶表示装置をカラー化するためにはカラーフィルタが必要であり、電極基板の厚みにより光路差の拡散が生じるのを防止するためカラーフィルタは電極基板2、液晶5、電極基板4で構成される空間に配置される。本発明の他の実施例はカラーフィルタの配置に応じてなされるものであり、カラーフィルタを

- (a) 多数の絵素とスイッチング素子を配置した電極基板2  
 (b) 全面に透明導電層を有するもう一方の電極基板4

の上のいずれかに配置するものである。そしてカラーフィルタの介入によって液晶層5に印加される電圧が低下するのを防ぐためには、透明導電層と配向膜は当然のごとくカラーフィルタ上に形成される。そして(a)の場合にはカラーフィルタに形

さらに、表示品質を損なうことなく液晶層の厚みを非常に高い精度で設定することができるのでカラー化した場合に色純度を保つことが容易となるなどの多くの利点がある。

#### 4. 図面の簡単な説明

第1図は本発明にかかる液晶表示装置の分解図、第2図はレーザー光の2光束干渉装置のシステム図、第3図は2光束干渉照射を受けた電極基板の断面図、第4図は本発明による配向膜の断面図、第5、6図は本発明による液晶表示装置の要部平面図および斜視図である。

1……絵素電極、2、4……電極基板、3……透明導電層、5……液晶、7……液晶セル、8、9……偏光板、12、12'……ポリイミド樹脂、13、13'……感光性樹脂、15……レーザー光源、26……信号線、26'……走査線、30……柱状スペーサ。

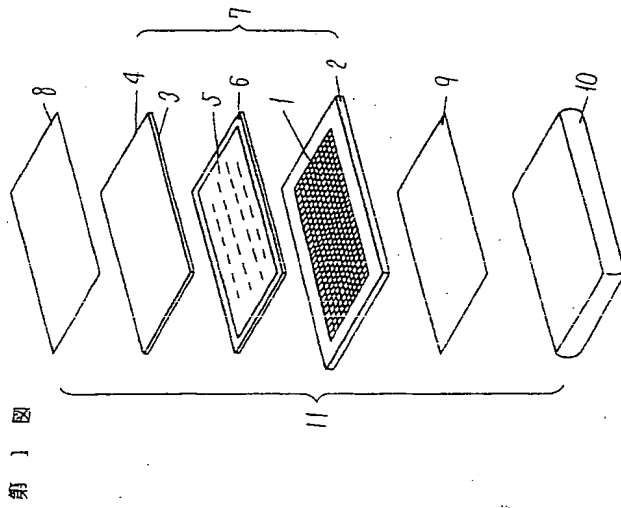
代理人の氏名 弁理士 中 尾 敏 男 ほか1名

成された開口部を介してカラーフィルタ上に形成された透明電極とスイッチング素子とを接続する手段が与えられる。柱状スペーサは(a)、(b)いずれに対しても容易に形成可能であり、またカラーフィルタが導入されると一對の電極基板2と4とは必ず位置合わせが必要となる。

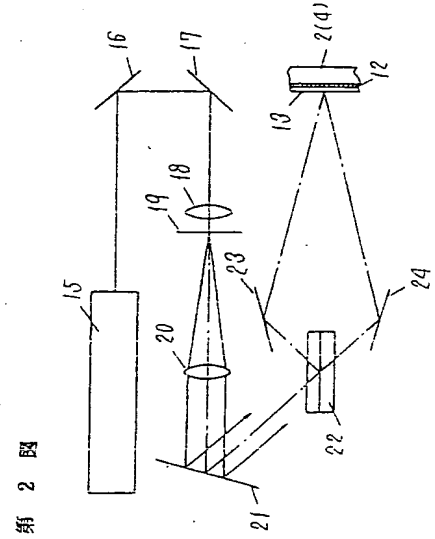
なお、電極基板材は透明性と絶縁性を必要とし例えばガラスなどが好適であるが、スイッチング素子の形成方法によっては石英や樹脂も使用されるし、スイッチング素子もMISトランジスタに限定されるものではない。

#### 発明の効果

以上述べたごとく本発明によれば、配向処理をフォトリソグラフィケーション技術で行なうため、従来の機械的な表面のこすりによっていた場合に問題となった表面の各種欠陥や異常クラッチが生じることもなく、配向の巨視的、微視的むらの少ない均一な配向品質が得られ、表示品質の優れた液晶表示装置を提供するものである。また素子の静電破壊が生じる恐れは皆無である。

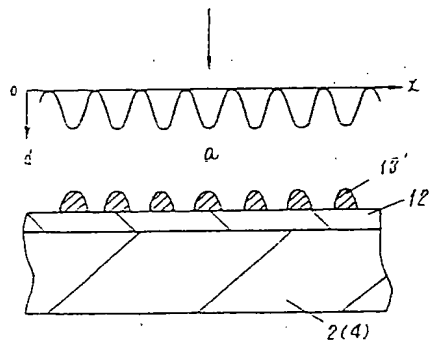


第 1 图

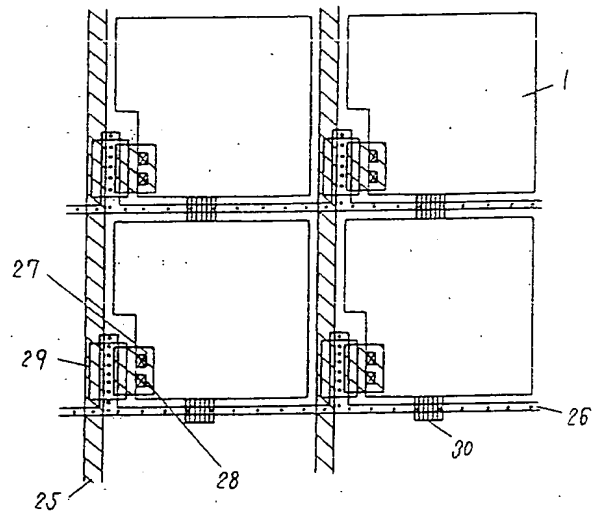


第 2 图

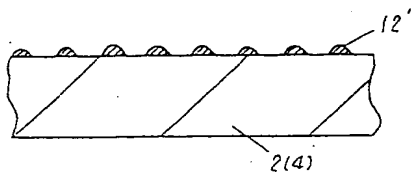
第 3 图



第 5 图



第 4 图



第 6 圖

